

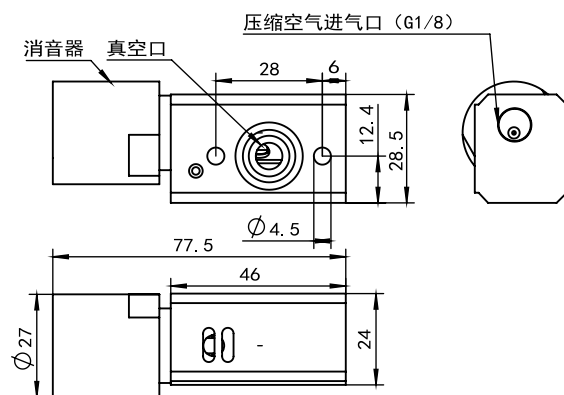
型号：MEAC-ECO



快速排气型真空发生器使用说明书

1. 设计参数及功能说明

MEAC-ECO...



2. 工作原理

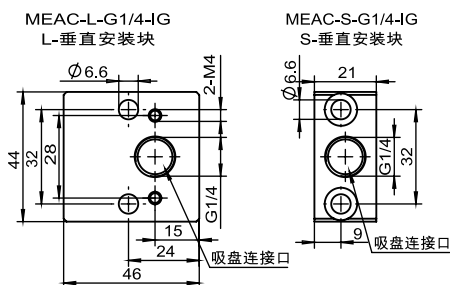
1. 压缩空气进气口：通入干净干燥的压缩空气
2. 消音器：工作时不能遮挡
3. 真空口：连接安装块

压缩空气进气口通入压缩空气，真空口产生真空，断开压缩空气，真空口通过腔体内部与大气相连，实现快速破真空

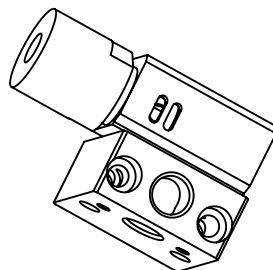
※如果超过最高使用压力，产品可能会损坏。

※建议压缩空气0.3Mpa-0.6Mpa

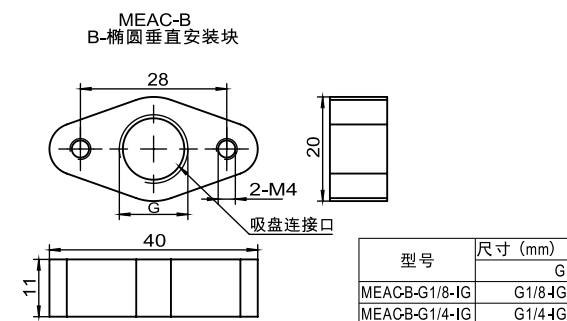
3. 配件安装块设计参数及示意图



安装示意图



3. 配件安装块设计参数及示意图



安装示意图

